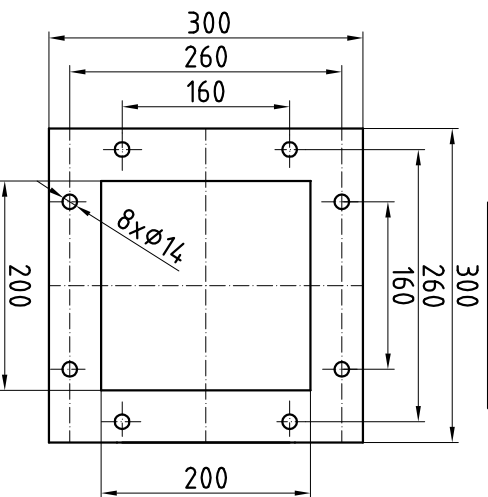


PŘÍRUBA "P"



Pohon: 0.03 kw s brzdou, 400V, 50Hz, brzda 400V  
celková hmotnost: 50 kg

Vyhotoveno: Podklad:

6.2006

PROJEKTOVÝ

Typová řada: **45**

Prov. čís: **451-PP-001**

Název:

**KKM** – KALHOTOVÁ KLAPKA 200x200/60° motorická

Kontakt:

www.deltaeng.cz  
www.deltaeng.eu

**DELTA**  
Engineering